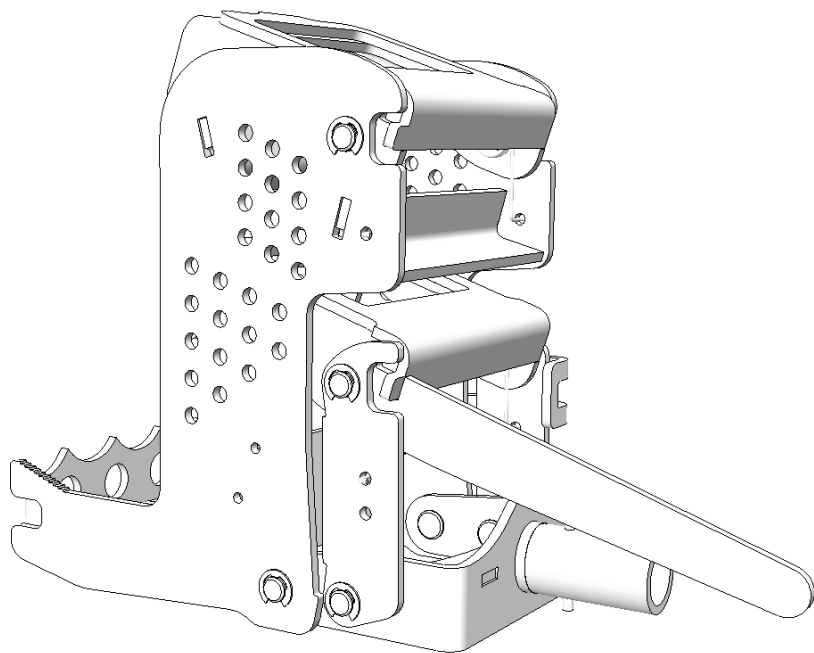




JACKIEL



NÁVOD NA OBSLUHU

PINNIUM s.r.o.

Adresa sídla: Za Pazdernou 2573/8, 397 01 Písek

IČ / DIČ: 109 01 442 / CZ10901442

Kontakt: pinnium@pinnium.cz, www.pinnium.cz

JACKIE L

NÁVOD NA OBSLUHU



ORIGINÁLNY NÁVOD NA OBSLUHU, BEZPEČNOSTNÉ ZÁSADY, PREVÁDZKA A ÚDRŽBA ZARIADENIA

Pred prvým použitím výrobku, ďalej len „Zariadenie“ si dôkladne prečítajte tento originálny (pôvodný) návod na jeho použitie. Uistite sa, že ste porozumeli všetkým uvedeným informáciám potrebným na bezpečné používanie, obsluhu, údržbu a vyhodnotenie rizík, ktoré môžu vzniknúť počas prevádzky Zariadenia. Ak si nie ste istí, že ste správne porozumeli uvedeným informáciám a máte otázky ohľadne používania Zariadenia, môžete sa na nás obrátiť s využitím kontaktných informácií uvedených na www.pinnium.cz.

Návod na obsluhu musí byť dostupný všetkým osobám povereným obsluhou Zariadenia. Uchovávajte ho na ďalšie použitie! Nepoužívajte Zariadenie na iné činnosti, než na tie, pre ktoré bolo navrhnuté.

ONLINE NÁVOD

Návod je dostupný aj online na webových stránkach www.pinnium.cz alebo na mobilnom zariadení načítaním QR kódu na výrobnom štítku zariadenia.



JACKIE L

NÁVOD NA OBSLUHU



OBSAH

1	ÚVODNÉ VYHLÁSENIE	7
2	VAROVANIE!	7
3	ÚDAJE O VÝROBCOVI	7
4	OZNAČENIE STROJNÉHO ZARIADENIA	7
5	VŠEOBECNÝ POPIS STROJNÉHO ZARIADENIA.....	8
5.1	TECHNICKÉ ÚDAJE.....	8
5.2	ČASTI STROJNÉHO ZARIADENIA.....	9
5.3	nÁZVOSLOVie prvkov	9
5.4	STÚPACÍ HRANOL – PODĪA DIN EN 336:2013-12	10
5.5	POSTUP ZDVIHANIA STIEN Z VODOROVNEJ POLOHY – RÝCHLY PREHLAD	11
5.6	POSTUP ZDVIHANIA STIEN Z VODOROVNEJ POLOHY V KROKoch	12
5.7	UVOLŇOVANIE STIEN Z ZDVIHACIEHO ZARIADENIA	19
5.8	určenie POČTU ZDVIHACÍCH ZARIADENÍ POTREBNÝCH NA ZDVÍHANIE STIEN	20
5.9	DOPORUČENÉ UMIESTNENIE ZDVIHACÍCH ZARIADENÍ PRE RÔZNE DĪŽKY STIEN	21
6	BEZPEČNOSTNÉ POKYNY.....	22
6.1	BEZPEČNOSTNÉ POKYNY – VŠEOBECNE	22
6.2	BEZPEČNOSTNÉ POKYNY – PRed použitím	22
6.3	BEZPEČNOSTNÉ POKYNY – P Ri používAní.....	23
6.4	BEZPEČNOSTNÉ POKYNY – Po použití.....	23
7	ÚDRŽBA ZARIADENIA.....	23
8	ZÁRUČNÉ PODMIENKY	24
9	ES – VYHLÁSENIE O ZHODE	25

JACKIE L

NÁVOD NA OBSLUHU



1 ÚVODNÉ VYHLÁSENIE

Tento originálny (pôvodný) návod na obsluhu rešpektuje Nariadenie vlády č. 176/2008 Zb. o technických požiadavkách na strojné Zariadenie v znení roku 2021.

Dátum revízie návodu: **29.1.2022**

2 VAROVANIE!

Zariadenie nepoužívajte skôr, než sa zoznámite s celým návodom na obsluhu.

Návod uchovajte, aby ste sa k nemu mohli kedykoľvek vrátiť.

Venujte dôležitú pozornosť bezpečnostným pokynom.

Nedodržanie bezpečnostných pravidiel môže viesť k zraneniu osôb, ktoré Zariadenia obsluhujú, alebo ktoré sú v jeho blízkosti, prípadne môže spôsobiť poškodenie Zariadenia.

3 ÚDAJE O VÝROBCOVI

Výrobcom tohoto Zariadenia je spoločnosť:

PINNIUM s.r.o.

so sídlom Za Pazdernou 2573/8, 397 01 Písek

IČ: 109 01 442

DIČ: CZ10901442

zapísaná v obchodnom registri a vedená na Krajskom súde v Českých Budějoviciach,, spisová značka č. C 31090.

4 OZNAČENIE STROJNÉHO ZARIADENIA

Názov: **Zdvíhacie zariadenie**

Typ (model): **JACKIE L , JACKIE-V100-U1-2021**

5 VŠEOBECNÝ POPIS STROJNÉHO ZARIADENIA

Zdvíhacie Zariadenie JACKIE L je mechanická pomôcka určená na zdvíhanie stien drevostavieb z vodorovnej do zvislej polohy. Steny môžu byť čiastočne opláštené, vždy sa musí rešpektovať maximálna prípustná hmotnosť a potrebný počet zdvíhacích zariadení.



!!! POZOR !!!

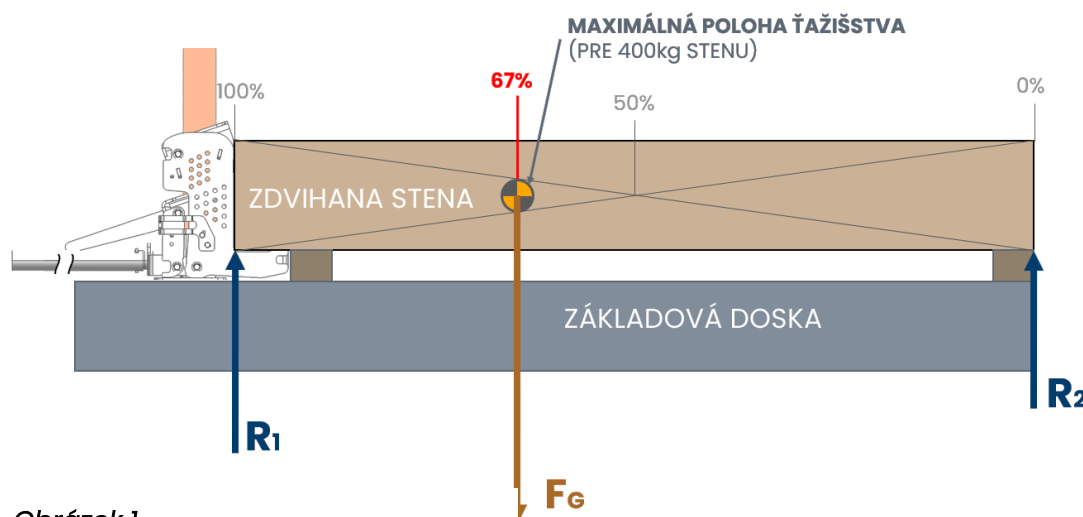
ZDVÍHACIE ZARIADENIE NIE JE URČENÉ NA SAMOSTATNE POUŽÍVANIE!

NA ZDVÍHANIE JEDNEJ STENY JE POTREBNÉ MAŤ VŽDY MINIMÁLNE DVE ZDVÍHACIE ZARIADENIA SÚČASNE!

5.1 TECHNICKÉ ÚDAJE

Nosnosť jedného zdvíhacieho Zariadenia:	max. 268 kg*
Rozmery (bez ovládacej tyče):	327 x 185 x 294 (d x š x v)
Hmotnosť zdvíhacieho Zariadenia:	7,8 kg
Hmotnosť celej zostavy:	10,9 kg (vrátane tyče a pätky)
Materiál:	Oceľ

* Nosnosť 268 kg (zvisle) odpovedá 400 kg stene s ťažiskom v 67 % bližšie zdvíhaciemu zariadeniu.



Obrázok 1

Rozklad síl zdvíhanej steny vo vodorovnej polohe (príklad pre 400 kg stenu):

$$F_G = m \cdot g = 400 \cdot 9,81 = 3\,924 \text{ N} \dots\dots\dots \text{tiažová (gravitačná) sila steny}$$

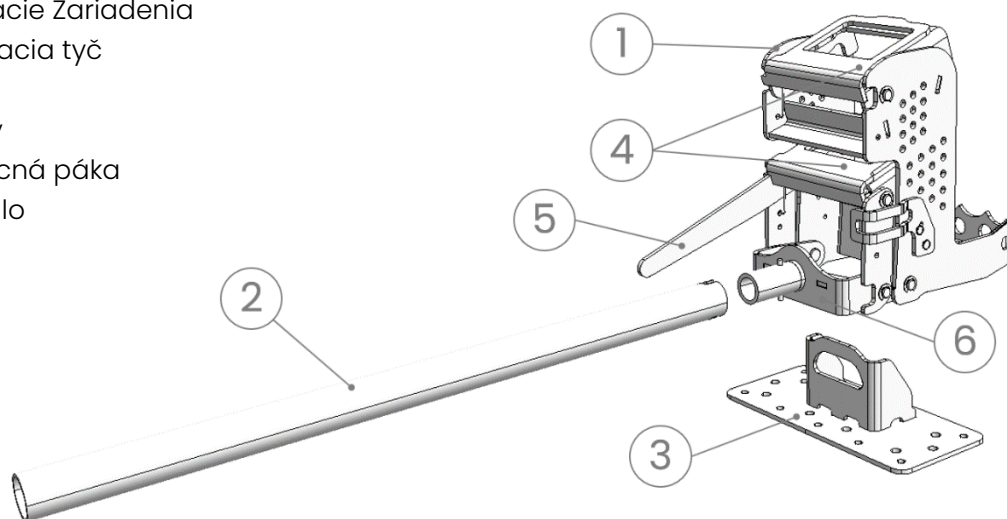
$$R_1 = m \cdot g \cdot 0,67 = 400 \cdot 9,81 \cdot 0,67 = 2\,629 \text{ N} \dots\dots\dots \text{reakčná sila v mieste zdvíhania}$$

$$R_2 = m \cdot g \cdot (1 - 0,67) = 400 \cdot 9,81 \cdot 0,33 = 1\,295 \text{ N} \dots\dots\dots \text{reakčná sila v mieste naklápania}$$

kde: g = gravitačná konštanta = $9,81 \text{ m} \cdot \text{s}^{-2}$

5.2 ČASTI STROJNÉHO ZARIADENIA

- (1) Zdvíhacie Zariadenia
- (2) Ovládacia tyč
- (3) Päťka
- (4) Klapky
- (5) Pomocná páka
- (6) Kyvadlo



Obrázok 2

5.3 NÁZVOSLOVIE PRVKOV

Nižšie je znázornená základná množina pojmov použitých v návode (Obrázok č.3)



Obrázok 3

5.4 STÚPACÍ HRANOL – PODĽA DIN EN 336:2013-12

Masívny konštrukčný hranol, určený na nasadenie do zdvíhacieho Zariadenia a pre ktorý je Zariadenie navrhnuté je hranol KVH 100x60 mm s rozmerovou stálosťou prierezu podľa DIN EN 336:2013-12.

Odporúčame na zdvíhanie každej jednotlivkej steny použitie nového neopotrebovaného masívneho konštrukčného hranola na zaistenie bezproblémového chodu zdvíhacieho zariadenia.



!!! POZOR !!!

PRI PREKROČENÍ ROZMEROV MASÍVNEHO KONŠTRUKČNÉHO HRANOLU KVH MIMO TOLERANCIU podľa DIN EN 336:2013-12 NIE JE ZARUČENÁ FUNKČNOSŤ ZDVIHACIEHO ZARIADENIA!

Minimálna dĺžka stúpacieho hranola voči výške zdvíhanej steny sa riadi prehľadom nižšie:

Tabuľka č.1

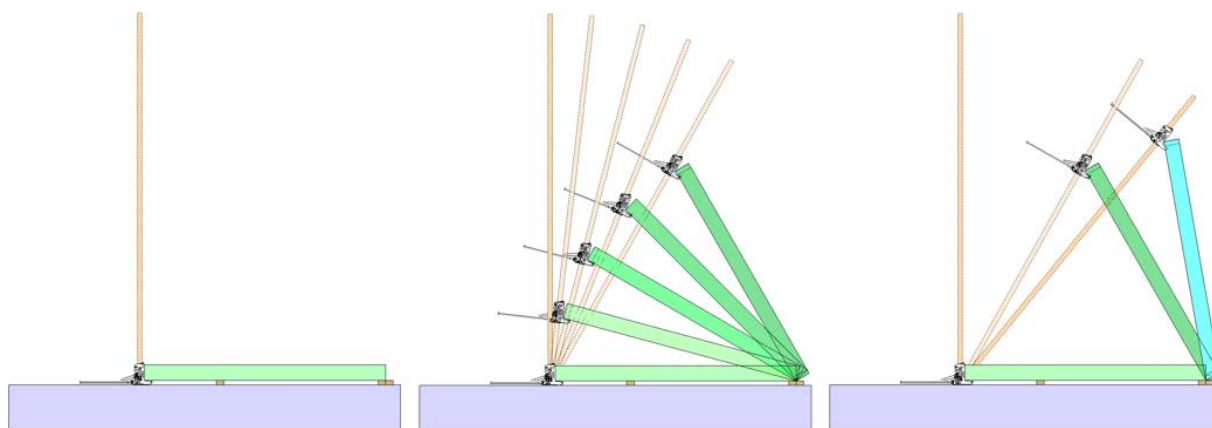
Výška zdvíhanej steny [m]	2,4	2,5	2,6	2,7	2,8	2,9	3,0	3,1	3,2	3,3	3,4
Dĺžka stúpacieho hranolu [m]	3,7	3,9	4,0	4,2	4,3	4,5	4,6	4,7	4,9	5,0	5,2

Všeobecne vysvetlenie:

Stúpací hranol musí byť vysoký najmenej 1,6x násobku výšky zdvíhanej steny.

5.5 POSTUP ZDVIHANIA STIEN Z VODOROVNEJ POLOHY – RÝCHLY PREHĽAD

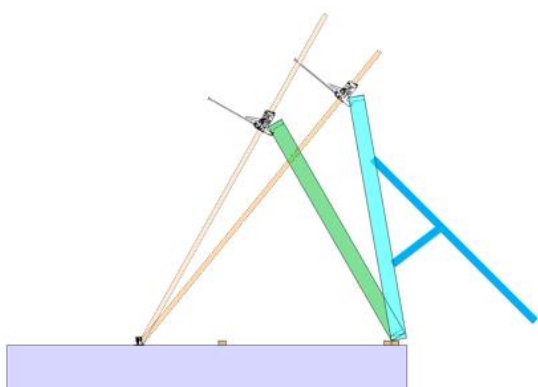
Zdvíhanie steny je vykonávané jej klopením cez spodnú hranu z vodorovnej polohy steny, obvykle až do uhla 80-85°, odkiaľ je stena uvedená do zvislej roviny ručne.



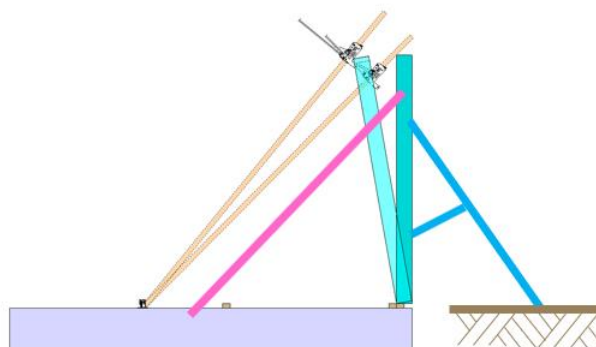
(1) Vodorovná poloha

(2) Zdvíhanie steny zdvihákom

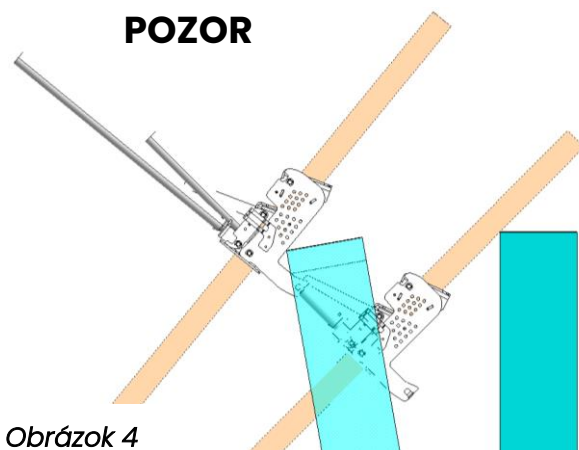
(3) Limitný zdvih zdvihákom (80-85°)



(4) Zaistenie steny proti prepadnutiu (ilustrácia)



(5) Ručné zdvihnutie zaistenej steny do 90°



Obrázok 4

— Zaistenie steny proti prepadnutiu
 — Zavetrovanie steny proti pádu späť

Pri ručnom zdvíhaní (nutne už bezpečne zaistenej) steny proti prepadnutiu z 80-85° na 90° sa zdvihák uvoľní z pracovnej polohy.

Stúpací hranol sa potom oprie zvyšnou časťou o hornú hranu zdvíhanej steny. Preto treba dbať na správnu minimálnu dĺžku stúpacieho hranola.

5.6 POSTUP ZDVIHANIA STIEN Z VODOROVNEJ POLOHY V KROKOCH

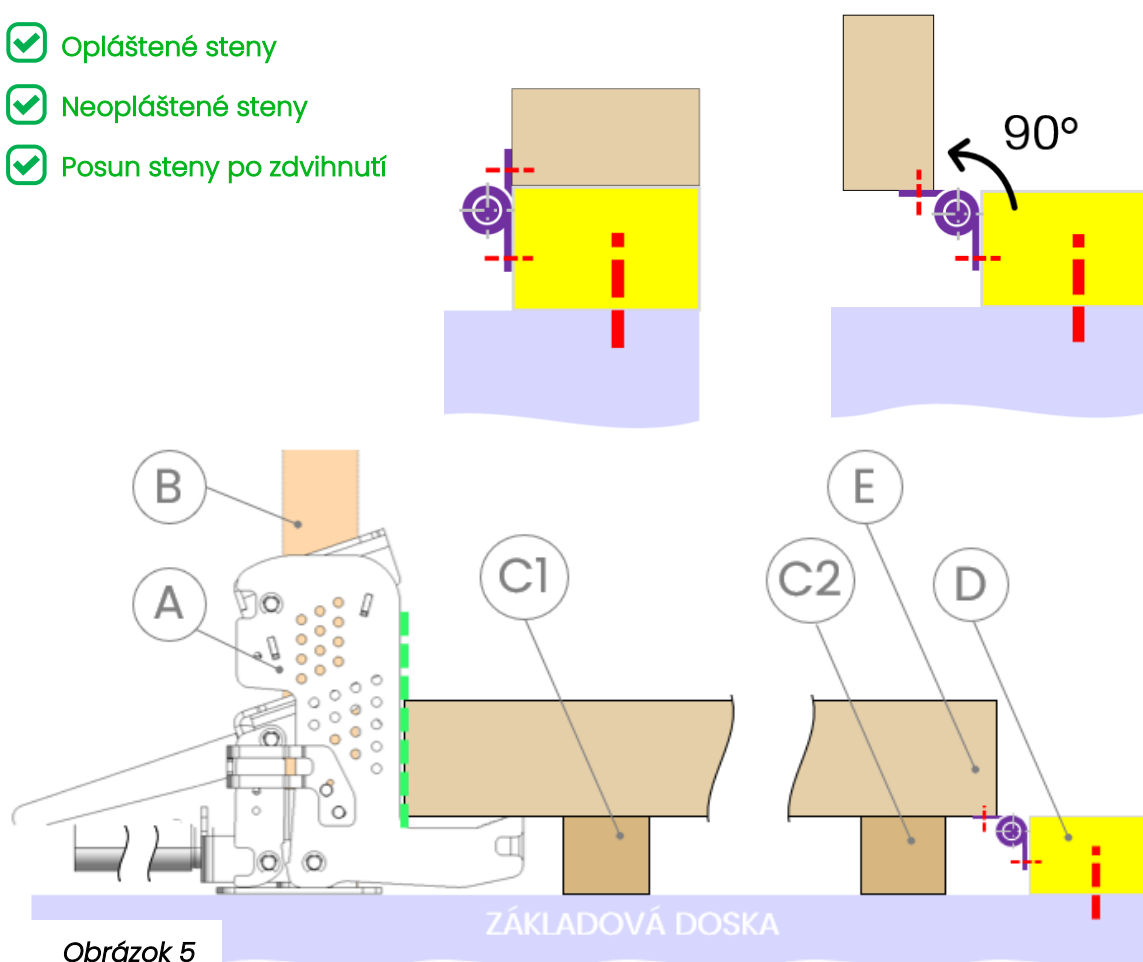
Zdvíhanie steny je vykonávané jej klopením cez spodnú hranu z vodorovnej polohy steny, obvykle až do uhla 85°, odkiaľ je stena uvedená do zvislej roviny ručne. **Zaisteniu spodnej hrany steny proti šmyknutiu či posunu venujte vysokú pozornosť!** Nedostatočné zaistenie môže viesť k skĺznutiu steny zo základacieho prahu. Rovnaké kotvenie platí aj pre poschodia, kde kotvenie základacieho hranola je už do príslušnej podlahy, nie do základovej dosky.

3 MOŽNOSTI ZAISTENIA ZDVIHANEJ STENY PRI SPODNEJ HRANE:

a) ZAISTENIE SPODNEJ HRANY ZDVIHANEJ STENY POMOCOU VRATNÝCH PANTOV

Zaistenie steny proti posunutiu pomocou vratných pántov je znázornené na Obr. č.5. Na základací prah, už pevne spojený so základovou doskou, položte spodnú pásnicu zdvíhanej steny dlhšou stranou podľa obrázku nižšie a zarovnajte čelné plochy. Na tieto plochy naskrutkujte najmenej 3 pánty pozdĺž pásnice. Udržujte rovnakú výšku montáže pántov. Po spojení pántov so základacím prahom (D) a tiež so spodnou pásnicou naklopte pásnicu o 90° do polohy, v ktorej budete ďalej konštruovať stenu.

- ✓ Opláštené steny
- ✓ Neopláštené steny
- ✓ Posun steny po zdvihnutí



Obrázok 5

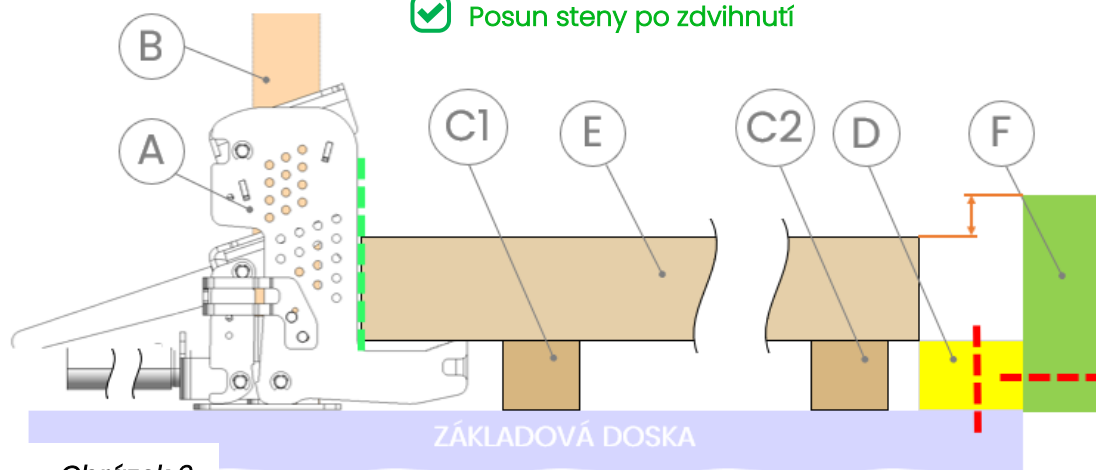
Legenda:

- | | | |
|--------------------------|----------------------|---------------------|
| (A) Zdvíhacie Zariadenie | (C) Podporné hranoly | (E) Zdvíhaná stena |
| (B) Stúpací hranol | (D) Zakladací prah | (F) Zaistenie steny |

b) ZAISTENIE SPODNEJ HRANY ZDVÍHANEJ STENY POMOCOU ZAISTŮVACÍCH HRANOLOV

Zaistenie steny proti posunutiu pomocou zaistovacích hranolov vykonajte upevnením aspoň 3 hranolov vyšších, než je dlhšia strana profilu spodnej pásnice, na zakladací prah (viď. Obrázok č.6). Uvažujeme, že zakladací prah je pevne spojený so základovou doskou.

- Opláštěné steny
- Neopláštěné steny
- Posun steny po zdvihnutí



Obrázok 6

c) ZAISTENIE SPODNEJ HRANY ZDVÍHANEJ STENY POMOCOU ŠIKMÝCH VRÚTOV

Zaistenie steny proti posunutiu je prevedené spojením spodnej pásnice so zakladacím hranolom (D) pomocou skrutiek do dreva (viď. Obrázok č.7), prípadne dlhých klincov. Zakladací prah uvažujeme už pevne spojený so základovou doskou. Toto spojenie vytvorí otočnú os na naklápanie steny. Venujte zvýšenú pozornosť tomuto ukotveniu! Tento spôsob zaistenia neumožňuje posun steny po jej naklopení do zvislej polohy!

- Opláštěné steny
- Neopláštěné steny
- Posun steny po zdvihnutí



Obrázok 7

Stena je zdvíhaná vždy za hornú pásnicu najmenej dvoma zdvíhacími zariadeniami súčasne. Pre obmedzenie deformácií – priehybov hornej pásnice a steny využite viac zdvíhacích zariadení. Počet zdvíhacích Zariadení stanovte podľa rozmerov a hmotnosti steny viď. Tabuľka č.2 v kapitole 5.8. Obmedzíte tak nadmerné deformácie zdvíhanej konštrukcie, ktoré by mohli viesť k jej poškodeniu, prípadne k zlyhaniu jej podpôr.



!!! POZOR !!!

**SPODNÁ HRANA ZDVÍHANEJ STENY MUSÍ BYŤ VŽDY ZAISTENÁ
PROTI SKLZU ČI NEŽIADUCEMU POHYBU!**

**ZAKLADACÍ PRAH (Obrázok 5, písm. (D)) MUSÍ BYŤ VŽDY PEVNE
KOTVENÝ K PODLAHE ČI ZÁKLADOVEJ DOSKE!**

JACKIE L

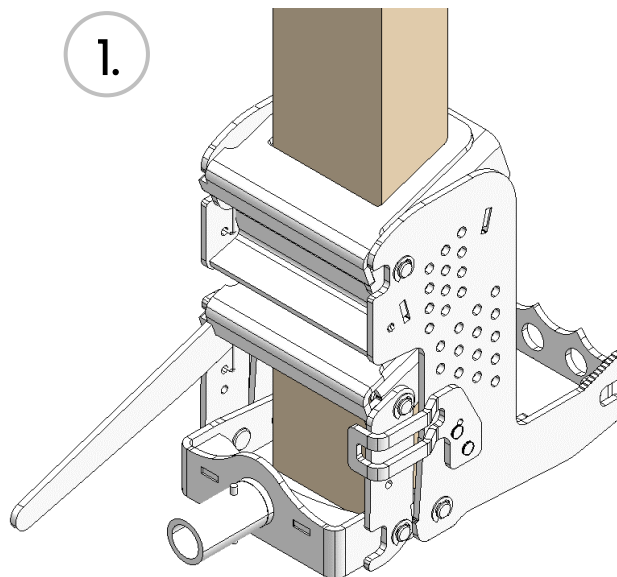
NÁVOD NA OBSLUHU



Postup zdvíhania je znázornený na obrázkoch nižšie:

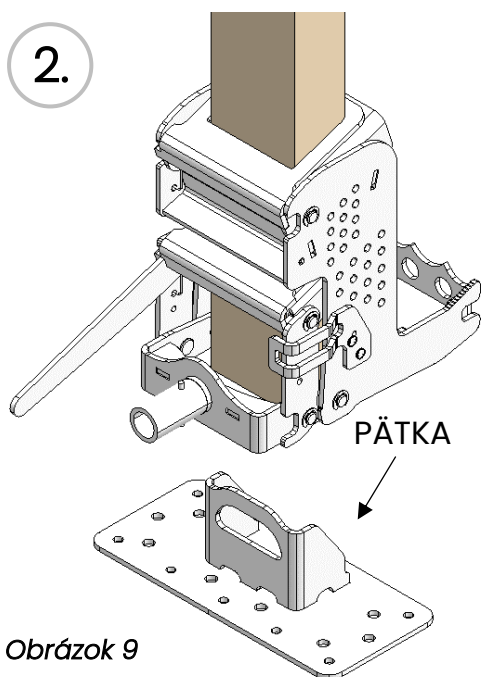
1. Zdvíhacie Zariadenie postavte do zvislej polohy a vložte doň stúpací hranol 100x60mm, ktorý prevlečiete dvoma klapkami až na dotyk s podkladom.

1.



Obrázok 8

2.

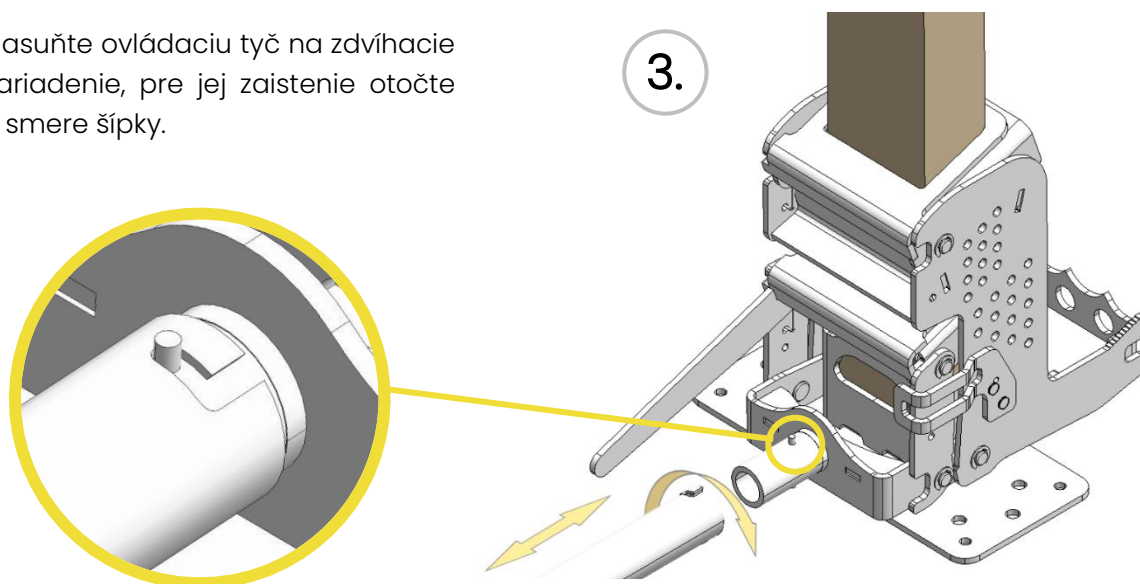


Obrázok 9

2. Zdvíhacie Zariadenie spoločne s nasadeným stúpacím hranolom nasadíte na pätku. Pätku v tejto chvíli ešte nefixujete k zemi. Skontrolujte, že sa stúpací hranol opiera o spodnú plochu pätky. (TIP: Teraz môžete so zdvihákom niekoľkokrát rukou zapumpovať, čím upevníte zariadenie medzi pätkou a zdvíhanou stenou)

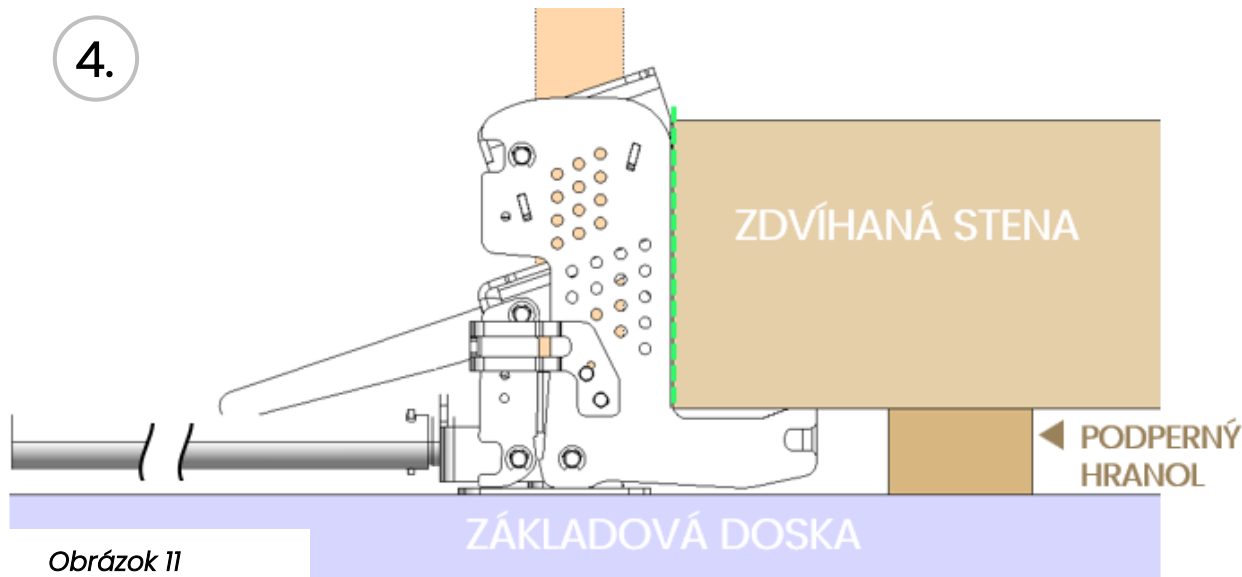
3. Nasuňte ovládacíu tyč na zdvíhacie zariadenie, pre jej zaistenie otočte v smere šípky.

3.

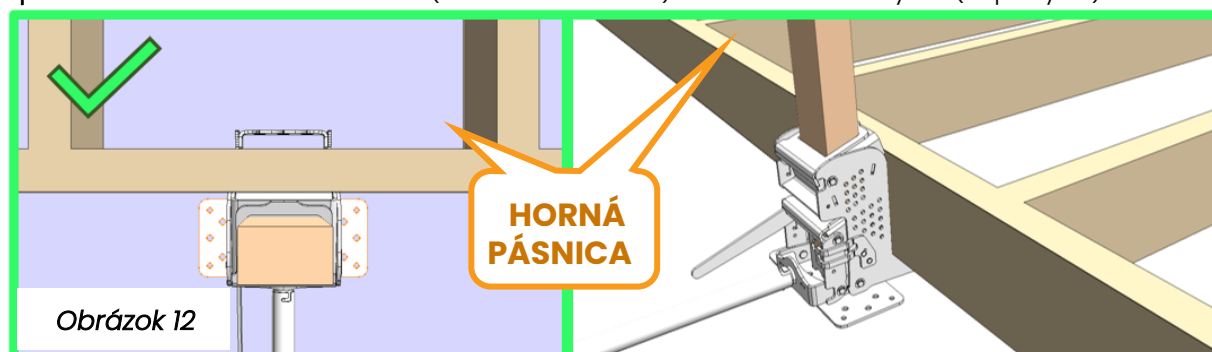


Obrázok 10

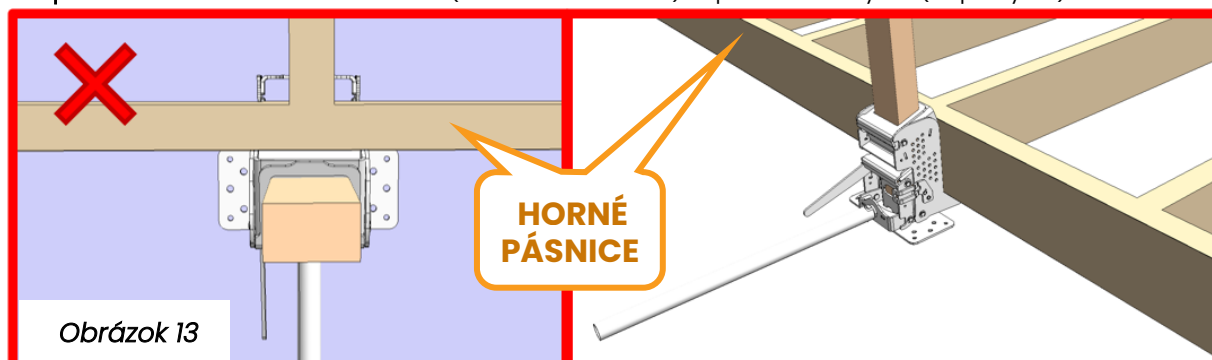
4. Zasuňte zdvíhacie Zariadenie spolu s pätkou pod zdvíhanú stenu a uistite sa, že zdvíhacie Zariadenie je na doraz so zdvíhanou stenou (na obr. č.11 naznačené čiarokvanou čiarou).



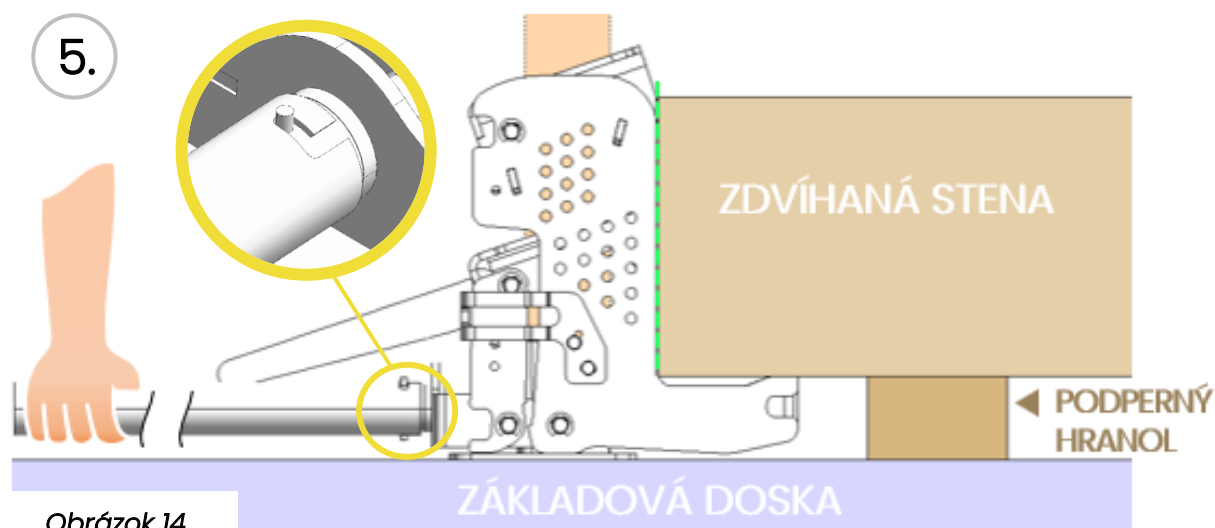
Správne umiestnenie zdviháka (viď. Obrázok č.12) – medzi stenovými (stípkovými) hranolmi



Nesprávne umiestnenie zdviháka (viď. Obrázok č.13) – pod stenovými (stípkovými) hranolmi

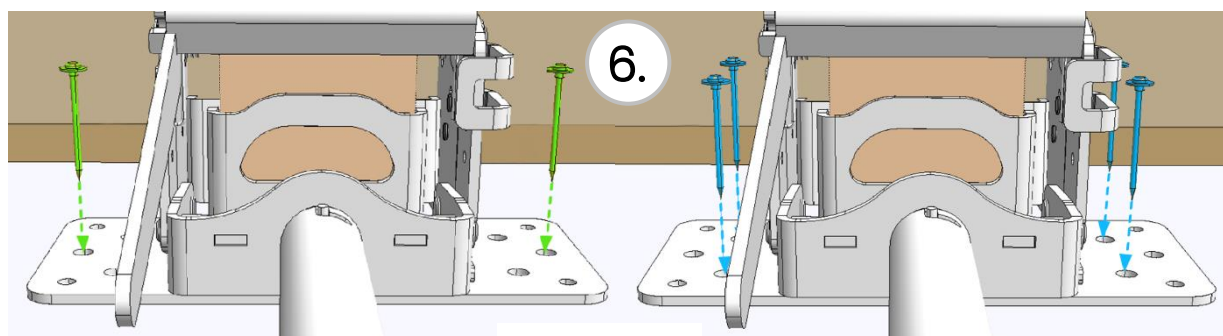


5. Uchopte pevne rukou ovládacíu tyč zdvíhacieho zariadenia (páku) a skontrolujte, že je správne zaistená v otočnom uložení (viď. detail, Obrázok 14). Niekoľkokrát zapumpujte pákou, nech zariadenie vystúpi a dostane sa do zaťaženia. Tým je hranol so zariadením zabezpečený proti pádu a zároveň sa lepšie dostanete ku kotveným otvorom v pätke.



Obrázok 14

6. Ukotvíte pätku k podlahe 2 kotvami do betónu (Obrázok 15, vľavo), alebo 4 skrutkami do dreva (Obrázok 15, vpravo), podľa toho, či kotvíte k základovej doske, alebo do materiálu na báze dreva pri podlahe vo vyššom podlaží. K dispozícii sú otvory s priemerom 9 a 11 mm.



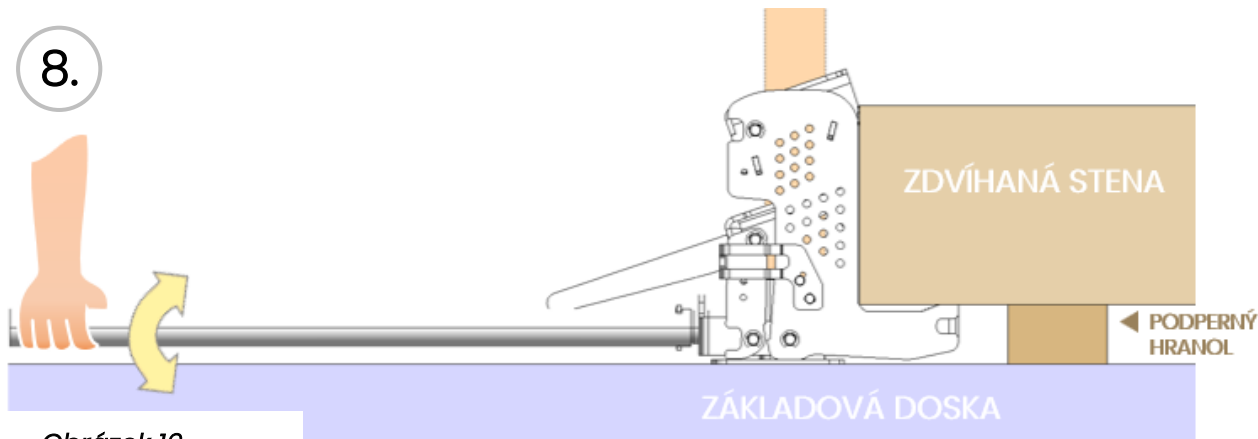
Obrázok 15

7. **Uistite sa predovšetkým, že**
- Stúpací hranol je správne zasunutý do zdvíhacieho zariadenia a dorazený na pätku.
 - Zakladačí hranol(y) je(sú) dostatočne kotvený(y) proti posunutiu či šmýkaniu.
 - Zdvíhacie Zariadenie so stúpacím hranolom a pätkou sú dobre zasunuté pod zdvíhanú stenu a stena dorazená na zvislé hrany zdvíhacieho Zariadenia.
 - Pätka je dobre kotvená do základovej dosky dostatočným počtom kotiev či skrutiek vhodnej veľkosti cez pripravené otvory s priemerom 9 alebo 11 mm.
 - Ovládacia tyč zdvíhacieho Zariadenia je správne otočená do zaistenej polohy.
 - V okolí vášho pracoviska nie sú nepovolané osoby.

Minimálna veľkosť hlavy skrutky pre diery v pätke:

- Pre diery v pätku s priemerom 9 mm skrutku s priemerom hlavy minimálne 13 mm
- Pre diery v pätku s priemerom 11 mm skrutku s priemerom hlavy minimálne 16 mm

8. Pumpujte ovládacou tyčou hore a dole, Zariadenie začne stúpať po hranole a zdvíhať stenu.



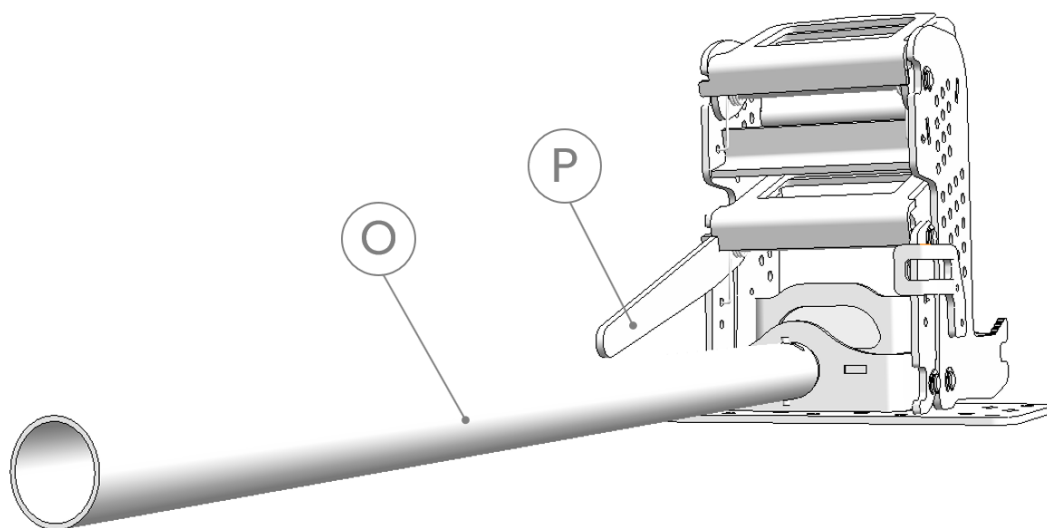
Obrázok 16

Tento postup zdvíhania stien prebieha od vodorovnej polohy steny (teda zvierajúci uhol 0° so základovou doskou) až do uhla $80-85^\circ$ maximálne. Potom je stena o zvyšný uhol zhruba $5-10^\circ$ do zvislej polohy (teda zvierajúci uhol 90° so základovou doskou) naklopená ručne. Nezabudnite na zaistenie a zavetrovanie steny, viď. kapitola 5.5.

Manipulácia so stenou a Zariadením pri naklápaní do zvyšných 90° je uvedená v kapitole 5.5. a tiež v kapitole 5.7.

UPOZORNENIE:

Zdvíhacie Zariadenie je vybavené dvoma pákami. Ovládací tyč „O“ a pomocná páka „P“. Hlavný pohyb zdvíhania je vykonávaný ovládacou tyčou „O“, čím zdvíhacie zariadenie stúpa nahor. V prípade, že je stúpací hranol v niektorom mieste užší alebo mierne opotrebovaný, môže dochádzať k preklzu spodnej pätky. Na prekonanie takého miesta je určená páka „P“. Pritlačením páky „P“ jednou rukou a súčasným pumpovaním tyčí „O“ je možné problematické miesto prekonať. To všetko za predpokladu, že zúženie stúpacieho hranola nie je príliš veľké. Potom neodporúčame takýto hranol na zdvíhanie používať.



Obrázok 17

5.7 UVOĽŇOVANIE STIEN Z ZDVIHACIEHO ZARIADENIA

- Pred zdvihnutím steny do finálnej polohy sa uistite, že je stena zaistená proti prepadnutiu na odvrátenú stranu, ako je znázornené v kapitole 5.5. v bode (5), tzn. Na stenu naskrutkujte zaistovacie laty, aby ste ju mohli včas zaistiť proti pádu.
- Pred zdvihnutím steny do finálnej polohy sa uistite, že dĺžka stúpacieho hranola má dostatočný „nutný presah“, ako znázorňuje Obrázok č.18
- Stenu uveďte do zvislej polohy, prípadne zvislosť skontrolujte vodováhou a kotvite zavetrovaciu latu k podlahe, prípadne zakladacím prahom.
- Skontrolujte pozíciu spodného prahu steny na zakladacom hranole, urovnajte ju a ukotvite do zakladacieho hranola.
- Teraz môžete odstrániť stúpací hranol z pätky a zložiť Zariadenie zo stúpacieho hranola.



!!! POZOR !!!

**PO ODOBRATÍ PÄTKY Z PODLAHY (A VYTIAHNUTÍ KOTIEV)
JE POTREBNÉ OPRAVIŤ POŠKODENÚ HYDROIZOLÁCIU A IZOLÁCIU
PROTI RADONU PODĽA ODPORÚČANIA VÝROBCU!**



Obrázok 18



Obrázok 19

5.8 URČENIE POČTU ZDVIHACÍCH ZARIADENÍ POTREBNÝCH NA ZDVÍHANIE STIEN V ZÁVISLOSTI NA VEĽKOSTI A VÁHE ZDVIHANÝCH STIEN

Vzhľadom na bezpečnosť a stabilitu steny pri zdvíhaní je potrebné, aby stena bola vždy zdvíhaná najmenej dvoma zdvíhacími zariadeniami súčasne.

Kvôli možnému priehybu steny medzi zdvíhacími zariadeniami je potrebné dodržať maximálnu povolenú vzdialenosť medzi zdvíhacími zariadeniami. Nesmie presahovať povolenú hranicu, ako je uvedené v Tabuľke č.2.

Tabuľka č.2 Počet zdvíhacích zariadení podľa veľkostí a hmotností zdvíhaných stien

		MAXIMÁLNA HMOTNOŠŤ STENY				VZDIALENOSŤ ZDVIHACIEHO ZARIADENIA OD OKRAJA STENY	VZDIALENOSŤ MEDZI ZVEDÁKY
VÝŠKA PROFILU PÁSNICE	DĹŽKA ZDVIHANEJ STENY	BEZ OPLÁŠTENIA	S OPLÁŠTENÍM 15 mm OSB dosky	S OPLÁŠTENÍM 60 mm DVD alebo 12,5 mm SVD	S OPLÁŠTENÍM 100 mm DVD	MAX.	MAX.
[mm]	[m]	[kg]	[kg]	[kg]	[kg]	[m]	[m]
#		A				B	C
140	4	200	285	370	483	1,0	3,00
160		250	340	430	550	1,0	3,00
200		290	365	440	540	1,0	3,00
140	6	320	450	580	753	1,5	4,00
160		340	480	620	807	1,5	4,00
200		420	545	670	837	1,5	4,00
140	8	420	590	760	987	2,0	5,00
160		490	640	790	990	2,0	5,00
200		550	705	860	1067	2,0	5,00
140	10	490	715	940	1240	2,0	3,75
160		540	760	980	1273	2,0	3,75
200		590	810	1030	1323	2,0	3,75
140	12	570	840	1110	1470	2,0	4,75
160		610	880	1150	1510	2,0	4,75
200		730	980	1230	1563	2,0	4,75

■ 2 zdvíhacie zariadenia ■ 3 zdvíhacie zariadenia ■ 4 zdvíhacie zariadenia

PÍ SOMN NÉ OZNAČENIE ROZMEROV VIZ.KAPOTILA 5.8

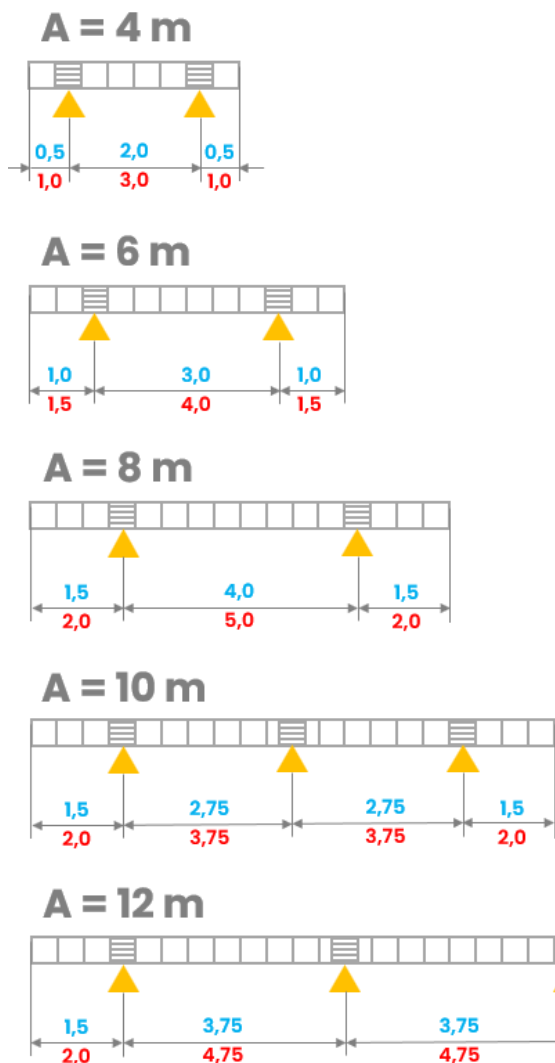
POZNÁMKA

Výška uvažovanej steny je 2900 mm.




Uvedené hodnoty sú iba orientačné. Uvažované je vonkajšie opláštenie drevovláknitou doskou (DVD) s objemovou hmotnosťou 265 kg/m³ a OSB triedy 4 s objemovou hmotnosťou 620 kg/m³, prípadne sadrovláknitou doskou (SVD) s objemovou hmotnosťou 1250 kg/m³.

5.9 DOPORUČENÉ UMIESTNENIE ZDVIHACÍCH ZARIADENÍ PRE RÔZNE DĹŽKY STIEN

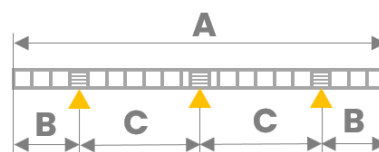
Každé nižšie znázornené umiestnenie zdvíhacích Zariadení možno považovať za stanovište pre pracovníkov. Vždy je teda potrebných aspoň dvoch pracovníkov na zdvíhanie jednej steny.



LEGENDA

-  Zdvíhaná stena (1 segment = 0,5 m)
-  Tolerancia umiestnenia zdvíhacieho zariadenia
-  Zdvíhacie Zariadenie
- 0,0 Minimálna vzdialenosť
- 0,0 Maximálna vzdialenosť

ROZMERY STIEN PODĽA TABUĽKY Č.2

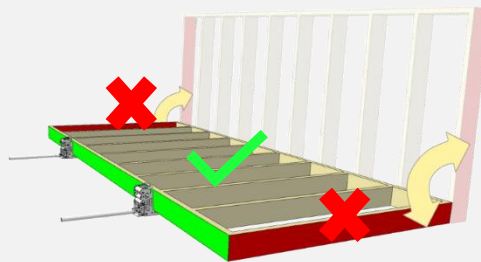


Obrázok 20



NIKDY NEZDVIHAJTE STENU TAK, ŽE UMIESTNITE ZDVIHACIE ZARIADENIA NA BOČNEJ STRANE ZDVIHANEJ STENY!

ZDVIHACIE ZARIADENIE MUSÍ BYŤ VŽDY UMIESTNENIE NA PROTIĽAHEJ STRANE K OSI NAKLÁPANIA ZDVIHANEJ STENY!



6 BEZPEČNOSTNÉ POKYNY



POCTIVO SA ZOZNÁMTE SO ZARIADENÍM A S JEHO PREVÁDZKOVÝMI POSTUPMI. PRI POUŽÍVANÍ TOHTO VÝROBKU DBAJTE NA VŠETKY BEZPEČNOSTNÉ POKYNY A ZÁSADY PRI PRÁCI!

6.1 BEZPEČNOSTNÉ POKYNY – VŠEOBECNE

- Zariadenie môžu používať iba osoby staršie ako 18 rokov
- Je prísne zakázané vykonávať akékoľvek úpravy Zariadenia alebo jeho častí.
- Udržujte Zariadenie po celú dobu jeho životnosti v dobrom stave. Nevystavujte zariadenie pôsobeniu nadmerným teplotám, dažďu, mrazu či iným nepriaznivým vplyvom, ktoré by mohli negatívne ovplyvniť prevádzku zdvíhacieho zariadenia.
- Pred každým použitím Zariadenie skontrolujte, či niektoré diely nie sú zdeformované, prasknuté alebo inak poškodené. Ak áno, tak Zariadenie nepoužívajte!
- Pri oprave používajte iba originálne náhradné diely. Použitím neoriginálnych náhradných dielov alebo častí, ktoré neboli schválené výrobcom, môžete spôsobiť zranenie osôb obsluhujúcich Zariadenie a zároveň sú tým porušené záručné podmienky.
- Toto Zariadenie nebolo navrhnuté na použitie za dažďa a za mokra.
- Všetky osoby, mimo obsluhy, pohybujúce sa v blízkosti zdvíhaného bremena sú povinné zachovávať dostatočný odstup na zaistenie vlastného bezpečia.
- Zaistite, aby sa bremeno nedostalo do styku s inými prekážkami.
- Neumiestňujte na zdvíhacie Zariadenie viac bremien naraz!
- Nedovoľte, aby kvôli nedodržaniu zásad bezpečnosti práce došlo k poškodeniu zariadenia alebo ohrozeniu zdravia a životov ľudí.
- Nepreťažujte zdvíhacie zariadenie! Neumiestňujte na zdvíhacie Zariadenie bremená ťažšie, než aká je nosnosť tohto Zariadenia!
- Nedovoľte nikomu, aby sa staval na zdvíhané bremeno.
- Nenechávajte zdvíhané bremeno bez dozoru. Najprv dokončite prácu, zaistite stenu a až potom môžete opustiť pracovnú plochu
- Zdvíhacie Zariadenie používajte výhradne na účel použitia, popísaný v tomto návode.

6.2 BEZPEČNOSTNÉ POKYNY – PRED POUŽITÍM

Pred použitím Zariadenia sa uistite najmä, že:

- zdvíhané bremeno je riadne zaistené proti nechcenému posunutiu, sklúznutiu, či nežiaducemu pohybu. U stien najmä v spodnej časti, o ktorej sa pri zdvíhaní opiera.
- podlažie je stabilné a že sú vhodné pracovné podmienky.
- osoby poverené používať Zariadenie vie, ako ho bezpečne obsluhovať, sú oboznámené s nebezpečenstvom a hrozbami, ku ktorým môže dôjsť v prípade nesprávneho použitia.
- deti, neoprávnené osoby alebo zvieratá nemajú prístup do bezprostrednej blízkosti zdvíhaného bremena.
- Zariadenie je v dobrom stave, pripravené na použitie, všetky súčasti fungujú správne a nie je nijako poškodené.

6.3 BEZPEČNOSTNÉ POKYNY – PRI POUŽÍVANÍ

Pri používaní Zariadenia sa uistite najmä o nasledujúcom:

- Nikdy nepracujte pod vplyvom alkoholu alebo omamných látok sami, ani s nikým, kto takéto správanie vykazuje.
- Počas práce udržiajte stabilný postoj.
- Nepracujte so zdvíhacím Zariadením pri obmedzenej či zlej viditeľnosti alebo iným spôsobom nevhodných podmienok.
- Udržiajte pracovisko čisté. Neporiadok na pracovisku môže spôsobiť nehodu.
- Nikdy nekladajte ruky či nohy do pracovného priestoru zdvíhacieho zariadenia.
- Nikdy nenechávajte zdvíhacie zariadenie bez dozoru, ak je zaťažené bremenom.
- Pri práci so zdvíhacím Zariadením používajte osobné ochranné prostriedky vyžadované bezpečnosťou práce na stavenisku, ako sú napríklad ochranné okuliare, chrániče sluchu, prilby, bezpečnostnú pracovnú obuv a pod.
- Nikdy nevykonávajte údržbu, pokiaľ je Zariadenie používané.
- Nepreťažujte Zariadenie ani prípadné dodatočné príslušenstvo.
- Pokiaľ si počas práce všimnete akékoľvek neobvyklé fungovanie alebo budete počuť neobvyklé zvuky vydávané Zariadením či zdvíhaným bremenom, upozorníte bezodkladne svoje okolie a opustíte pracovisko.
- Pri použití dvoch a viacerých zdvíhacích zariadení je potrebné, aby každé zdvíhacie zariadenie obsluhoval iný pracovník.

6.4 BEZPEČNOSTNÉ POKYNY – PO POUŽITÍ

Po každom použití vykonajte údržbu Zariadenia:

- Skontrolujte, či nedošlo k poškodeniu zariadenia.
- Udržiajte Zariadenie čisté, pripravte ho na ďalšie použitie, tj. vykonajte údržbu podľa kapitoly 7.
- Uložte Zariadenie na suché a bezpečné miesto, kde bude chránené pred znečistením, alebo mechanickým poškodením.

7 ÚDRŽBA ZARIADENIA

V miestach uloženia pohyblivých častí vykonávajte pravidelne po ukončení činnosti so Zariadením dôkladné očistenie. Zo Zariadenia odstráňte nečistoty ako je hlina, piesok a piliny pomocou handry, prípadne tlakového vzduchu. Pri použití tlakového vzduchu vždy používajte ochranné okuliare.

8 ZÁRUČNÉ PODMIENKY

Spoločnosť PINNIUM s.r.o. poskytuje na dodávaný tovar záruku podľa obchodných podmienok spoločnosti rešpektujúce zákonné ustanovenia. Výrobca poskytuje v zhode s príslušnými zákonmi záruku iba na vymedzený typ väd tovaru, najmä vady materiálu, výrobné vady alebo závady vzniknuté v dôsledku týchto väd.

ZÁRUKA SA NEVZŤAHUJE NA PRÍPADY:

- opotrebenie funkčných častí výrobkov v dôsledku ich používania,
- preukázateľne neodborného používania tovaru (v rozpore s návodom na obsluhu),
- svojvoľne vykonaných úprav Zariadenia (neautorizovaných zásahov),
- mechanických poškodení vzniknutých v dôsledku neopatrnnej manipulácie,
- prevádzkovanie Zariadenie v nevhodných podmienkach alebo prostredí,
- bežnej údržby tovaru (čistenie, nastavenie a pod.).
- Záruka sa nevzťahuje na poškodenie spôsobené nadmerným zaťažením.

POSTUP V PRÍPADE VÝSKYTU PORUCHY:

Postup reklamácie a reklamačné podmienky sú uvedené na webových stránkach spoločnosti www.pinnium.cz v sekcii „Reklamačný poriadok“. Kontaktujte spoločnosť PINNIUM s.r.o. cez e-mail reklamace@pinnium.cz s uvedením vady či poruchy, ktorá sa na výrobku vyskytla. Kontaktovať nás môžete aj prostredníctvom korešpondencie adresovanej na:

PINNIUM s.r.o.
Za Pazdernou 2573/8
397 01, Písek

9 ES – VYHLÁŠENIE O ZHODE

ES PROHLÁŠENÍ O SHODĚ

Výrobce:

obchodní název **PINNIUM s.r.o.**
úplná adresa Za Pazdernou 2573/8,
397 01 PÍSEK, Česká republika
IČO 109 01 442

Osoba pověřená kompletací technické dokumentace:

obchodní název **PINNIUM s.r.o.**
úplná adresa Za Pazdernou 2573/8,
397 01 PÍSEK, Česká republika

Strojní zařízení:

název Zvedací zařízení
typ JACKIE L, JACKIE-V100-U1-2021
JACKIE M, JACKIE-V60-U1-2021

Popis strojního zařízení:

Zdvíhací zařízení JACKIE je mechanická pomůcka určená ke zvedání stěn dřevostaveb z vodorovné polohy až do 85°.

Strojní zařízení splňuje veškerá příslušná ustanovení

• **směrnic (nařízení vlády):**

1. směrnice Evropského parlamentu a Rady 2006/42/ES ze dne 17. května 2006 o strojních zařízeních a o změně směrnice 95/16/ES (přepracované znění) (nařízení vlády č. 176/2008 Sb.)

• **harmonizovaných norem:**

ČSN EN ISO 12100:2011; ČSN EN 614-1+A1:2009.

V Písku dne 12.10.2021

Jméno a funkce osoby zmocněné k podpisu:

Jindřich Svoboda, jednatel


PINNIUM s.r.o.
Podpis: 
Za Pazdernou 2573/8, 397 01 Písek
IČ: 10901442 / DIČ: CZ10901442
www.pinnium.cz

JACKIE L

NÁVOD NA OBSLUHU



